

# Dlogic ipari érintőképernyős PC-k

Megbízható kivitel az ipari alkalmazások széles területén

A beágyazott kijelzőkkel épített berendezések tervezői jól tudják, milyen nehéz egy ilyen terméket piacra vinni a rejtett szoftver- és hardverhibák felismeréséig és teljes kiküszöböléséig. Ha kész, robusztus, megbízható és elfogadható árú okos kijelző modulokkal dolgozunk, mint például a DLOGIC SDM (Smart Display Modul) családja, akkor a fejlesztési idő, ezáltal a termék piacra dobási ideje is jelentősen csökkenthető.



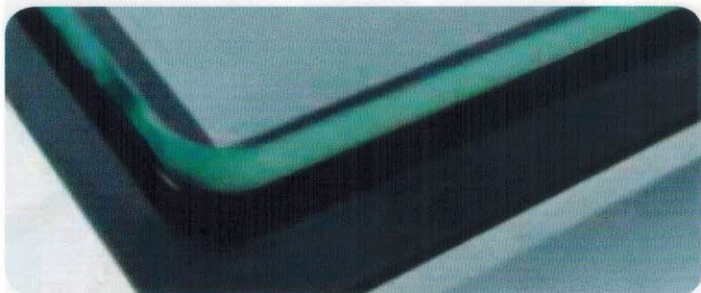
A Dlogic okos kijelző modulok (display modules – DMs) sokoldalú érintőképernyős számítógépek, melyeket ipari alkalmazásokban való használatra terveztek. A dizájn flexibilitása miatt széles körű használhatóság jellemzi az eszközöket, mindenekelőtt szem előtt tartva az ipari környezet támasztotta elvárásokat, úgymint a széles működési hőmérséklet-tartományt, a magas tűrőképességet és a durva környezeti hatásokkal szembeni ellenállóságot. A modulok a legkorszerűbb kapacitív érintőszensorokkal szerelt kijelzőket integrálják az ARM processzor alapú, beépített grafikai funkciókkal rendelkező számítógépbe, mely egy sor

ipari szabvány interfészt is kínál a felhasználó számára, mint például a leválasztott CAN-busz, RS-485, MDB, RS-232, I2C, SPI, USB, Ethernet, MicroSD, PWM, S/PDIF és számos GPIO. A modulok 9–38 V egyenfeszültségről táplálhatók.

A Dlogic kijelző modulok 4,3", 5", 7", 9", 10,1", 12,1" és 15" képtárlóval kerülnek forgalomba, fényerejük átlagosan 550 cd/m<sup>2</sup> vagy ennél magasabb érték, és széles betekintési szög jellemzi őket, miáltal vízszintes és függőleges alkalmazásuk is lehetséges. A 10,1" és 12,1" méretű panelek optikai ragasztással felszerelt touch panelt tartalmaznak a tükröződés elkerülése miatt. Ez a technológia lehetővé teszi a TFT panel és a touch panel közti légréteg ragasztó folyadékkal való feltöltését, minek hatására a két réteg egymáshoz rögzül, a belső tükröződés megszűnik, így jobb láthatósági viszonyok alakulnak ki még erős fényben használva is a kijelzőt. A ragasztás a mechanikai stabilitás mellett porral, párával és kosszal szembeni ellenállóságot is ad, ezáltal növelve a modul ellenálló képességét.

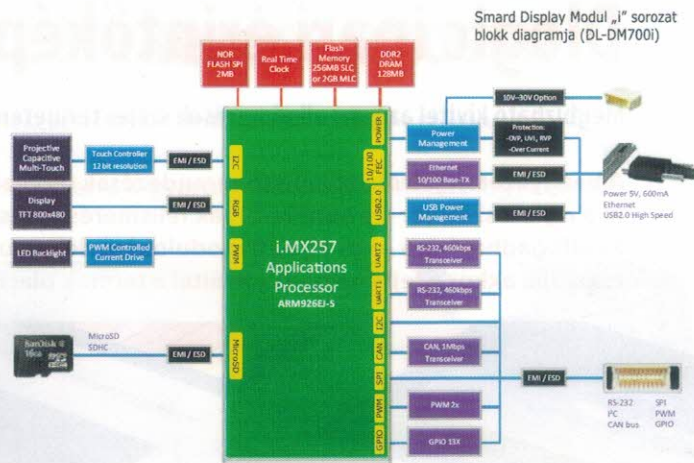
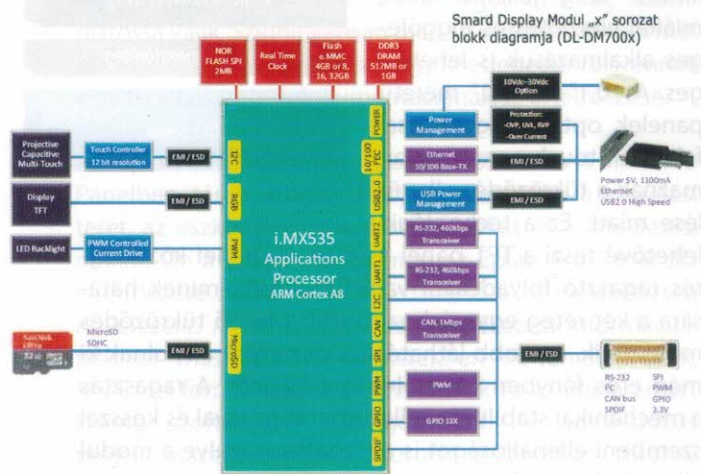


Felületkezeléssel edzett üveggel az üzembiztonság és az ellenálló képesség tovább növelhető, és a vandálbiztos kivitelezés is megoldható. Az edzett biztonsági üveg keménysége 8H vagy magasabb, ami meghaladja az ipari touch panelekkel szemben támasztott jellemzően 6H értéket, melyet a vonatkozó szabványok írnak elő. A biztonsági üveg is optikai ragasztással kerül a touch panelre, ami lehetővé teszi a teljesen lapos és sima elülső felületet, akár tükröződésmentes, akár ragyogásmentes kivitelben.



### Gyors alkalmazásfejlesztés

A kínálatban mind a beépíthetőség, mind a tokozás anyagának vagy az alkalmazott tömítési megoldásoknak a tekintetében változatos kivitelek találhatók, hogy minél többféle környezetben legyenek használhatók a modulok. Elülső vagy hátsó beépítés, víz-, por- és rázkódásálló, rozsdamentes acél alapú megoldások közül lehet választani. A Debian Linux disztribúció és a QT grafikai környezet ideális szoftveres platformot biztosít a megbízható működésre. A Debian Linux nyílt forráskódú operációs rendszer a gyakorlatban már bizonyított, a világon számos szerveren fut, és híres megbízhatóságáról és stabilitásáról. Mindemellett számos kipróbált és hasznos szoftvercsomag érhető el hozzá, melyeket a rendszermérnökök felhasználhatnak saját alkalmazásaikban. A modulok előretelepített operációs rendszerrel kerülnek forgalomba, a meghajtók és a segédprogramok mindegyike ellenőrzésen esett át. A szintén telepített QT grafikus könyvtár és a hozzátartozó fejlesztőeszközök gyors alkalmazásfejlesztést tesznek lehetővé, ezáltal a mai kornak megfelelő grafikus felhasználói felületek alakíthatók ki az érintőképernyőt igénylő alkalmazások számára. Az okos display modulok két processzor platformra épülnek, az „x” széria a Freescale Arm Cortex A8, iMX535 köré, az



„i” sorozat pedig a Freescale Arm 9, iMX257 köré épül. A Dlogic a moduljait maga tervezi és kivitelezzi, így a vásárló biztos lehet a magas minőségi és megbízhatósági mutatókban. Minden részegység ipari alkalmazáshoz készült. A Dlogic kijelző modulok az ipari környezetben működő grafikus felhasználói interfészt igénylő alkalmazások fejlesztési idejének és költségének csökkentéséhez kiválóan alkalmasak. Az egyedi igényeket, valamint a terméknek a projekt kezdetétől a piacra kerüléséig szükséges terméktámogatását kiváló mérnökgárda biztosítja.

A Dlogic display modulok használata új érintőképernyős felhasználói felülettel rendelkező termékek fejlesztésekor, valamint régi termékek áttervezése során a következő előnyökkel jár:

- A költséghatékony érintőképernyős ipari PC modul segítségével gyorsan fejleszthetünk és dobtunk piacra világszínvonalú grafikus felhasználói felülettel rendelkező terméket.
- A tervező számára elegendő a mélyreható termék- és alkalmazásismeret, nem szükséges az alaphardver tervezésének részleteibe belemerülni, ebben nyugodtan támaszkodhat a Dlogic kompetenciájára.
- Gyorsabb piacra kerülési időt tesz lehetővé a kész platform alkalmazása.
- Alacsonyabbak lesznek a fejlesztési költségek, mert az alaphardver tervezése helyett elegendő a termékfunkciókra való összpontosítás, mely kisebb létszámú fejlesztőcsapatot igényel.
- A kiváló minőségű kijelzők alkalmasak mind kültéri, mind beltéri feladatokra többféle elrendezésben is.
- Megbízható kivitel az ipari alkalmazások széles területén.
- Különböző környezeti hatások ellen rugalmasan választható kiegészítő opciók állnak rendelkezésre.
- A grafikus felhasználói interfész kialakítása egyszerűsödik a korszerű érintőképernyős számítógép alkalmazásával.
- Minden alkatrész és részegység gondos kiválasztással kerül beépítésre, hogy a hosszú távú piaci hozzáférhetőségük biztosított legyen. A modulok legalább 7 évig biztosan elérhetőek a kínálatban.

